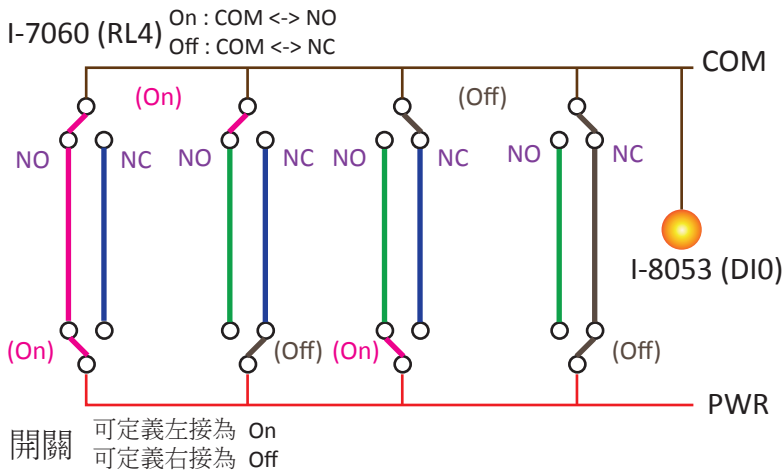


將切換方式轉成邏輯



DI : 燈 (I-8053P_DI0) DO : I-7060 (RL4)

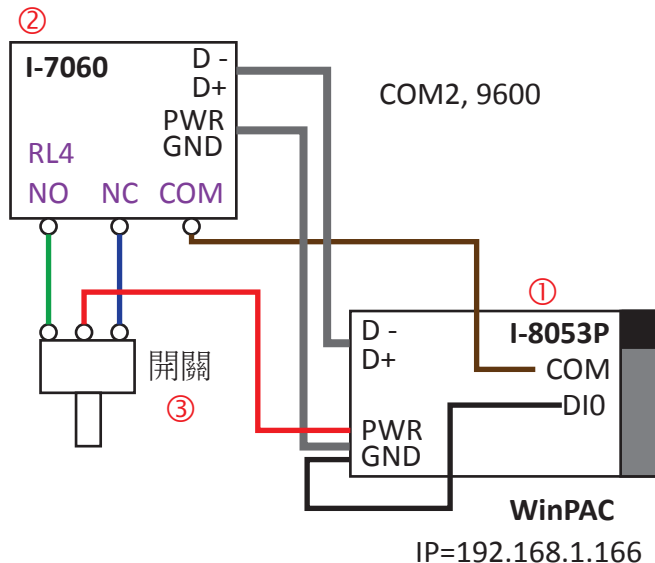
DI \ DO	Run (燈亮)	Stop (燈暗)
On	(On)	(Off)
Off	(Off)	(On)

(開關方向)

(On): (DI.Run & DO.On) | (DI.Stop & DO.Off)

(Off): (DI.Run & DO.Off) | (DI.Stop & DO.On)

- * 8053_DI: 數位設備(含回應), 表示 I-8053P_DI0
- * 7060_DO: 數位設備(含回應), 表示 I-7060 (RL4)
- * VS1: 虛擬設備, 表示開關方向(On,Off)
- * S1-ON: 條件功能, 開關方向(On)
- * S1-OFF: 條件功能, 開關方向(Off)
- * V-ON: 虛擬設備, 燈亮的按鈕
- * V-OFF: 虛擬設備, 燈暗的按鈕



因為軟體無法去控制開關狀態, 因此依其條件與燈亮/暗的狀態來切換 DO 狀態。

* DO-ON: 條件功能.

(V-ON.Run & VS1.Run) | (V-OFF.Run & VS1.Stop)

7060_DO ON

當燈亮按鈕啟動, 且開關左接(如圖)或 燈暗按鈕啟動, 開關右接, 則 DO ON.

* DO-OFF: 條件功能

(V-ON.Run & VS1.Stop) | (V-OFF.Run & VS1.Run)

7060_DO OFF

當燈亮按鈕啟動, 且開關右接(如圖)或 燈暗按鈕啟動, 開關右接, 則 DO OFF.